

# Шкаф узкий закрытый ЭКОНОМ

**Шкаф узкий закрытый** (далее - шкаф) предназначен для использования в сухих отапливаемых помещениях и соответствует требованиям ГОСТ 22046-2016.

## 1. Технические характеристики:

1.1. Габариты: ширина - 429 мм, глубина - 375 мм, высота - 1820 мм.

## 2. Комплект поставки:

2.1. Крышка/дно.....2 шт.	2.10. Евростяжка 7x50.....8 шт.
2.2. Боковина.....2 шт.	2.11. Стяжка-эксцентрик.....4 компл.
2.3. Полка врезная.....1 шт.	2.12. Ручка-скоба 96 мм.....1 шт.
2.4. Полка вкладная.....3 шт.	2.13. Саморез 4,2x25.....2 шт.
2.5. Дверка большая....1 шт.	2.14. Петля накладная с еврвинтами 6,3x13....4 шт.
2.6. Стенка задняя.....1 шт.	2.15. Шуруп 4x16.....14 шт.
	2.16. Гвоздь 2x20.....20 шт.
	2.17. Опора регулируемая.....4 шт.
	2.18. Полкодержатель.....12 шт.
	2.19. Заглушка ЗП10.....8 шт.
	2.20. Навес металлический.....2 шт.

## 3. Требования безопасности:

- 3.1. Все работы по сборке и установке изделия должны проводиться квалифицированными специалистами.
- 3.2. Сборку производить в хорошо освещённых помещениях, исправными инструментами и принадлежностями.

**Рекомендуем закрепить изделие к стене навесами, входящими в комплект фурнитуры! В виду того, что материал стен может быть разным (бетон, кирпич и т.д.), крепёж для стен в комплект не входит и покупается самостоятельно!**

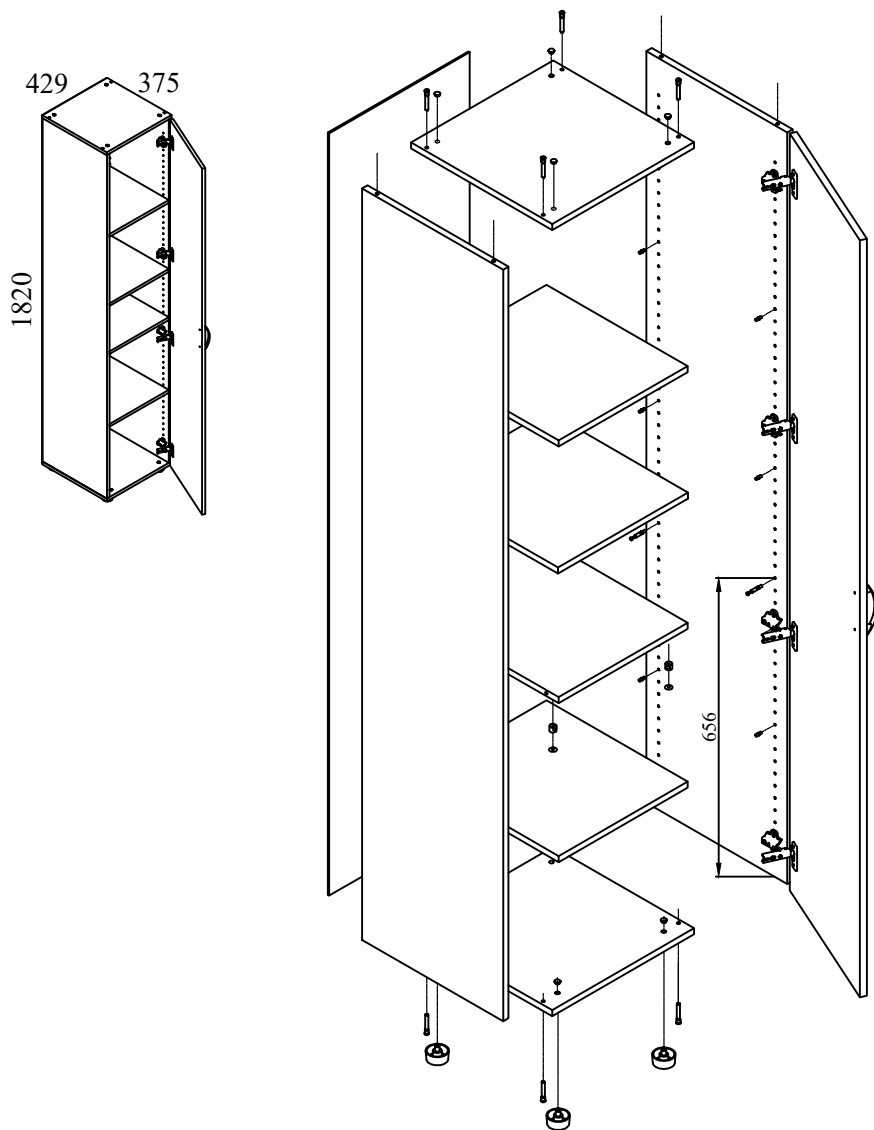
## 4. Гарантийные обязательства:

- 4.1. Предприятие-изготовитель гарантирует соответствие изделия требованиям ГОСТ 22046-2016 при условии соблюдения правил транспортировки, хранения и эксплуатации;
- 4.2. Гарантийный срок эксплуатации - 24 месяца со дня приобретения.

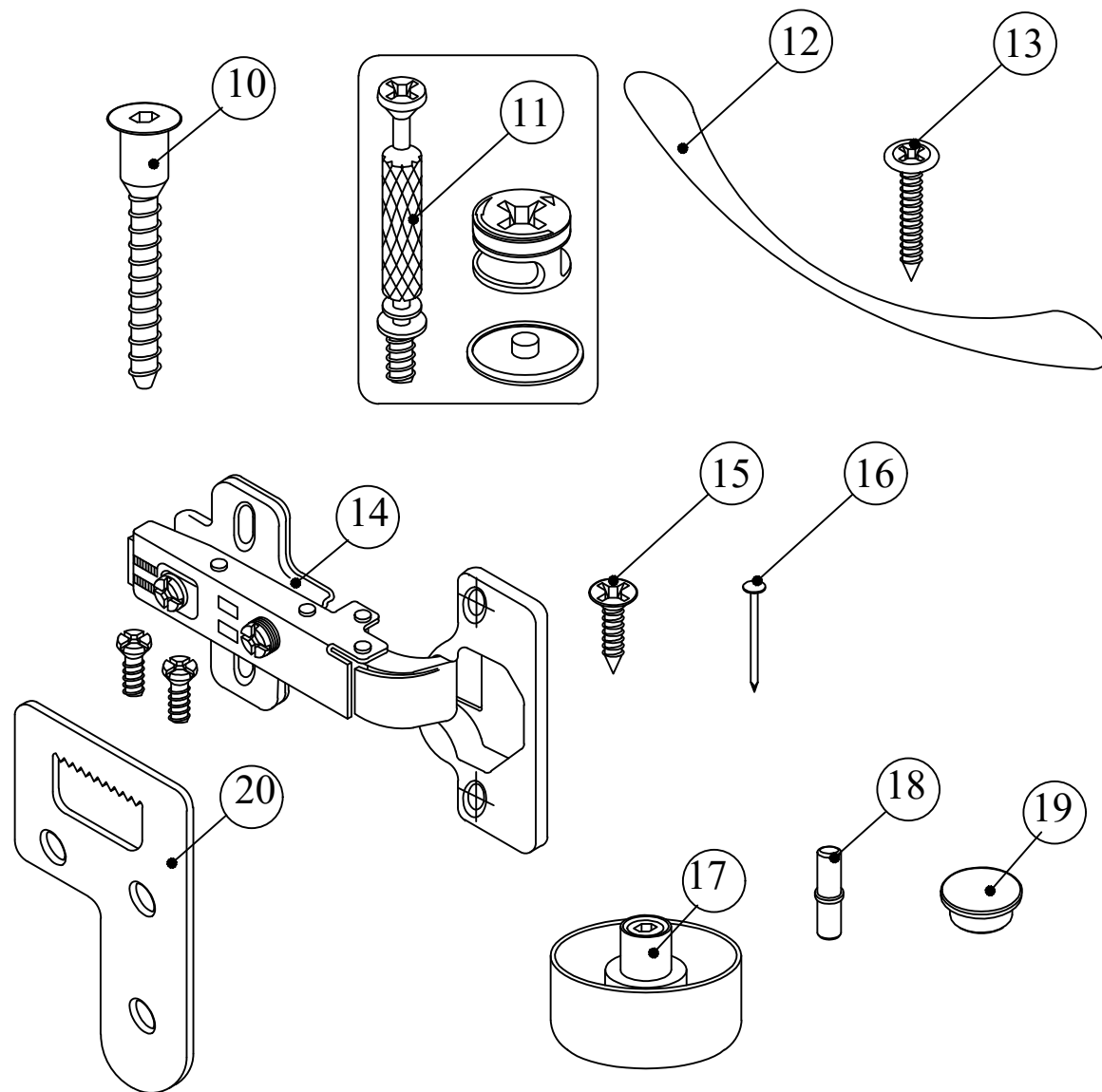
## 5. Порядок сборки:

- 5.1. Для сборки изделия потребуется шуруповёрт, бита шестигранная 4 мм, бита крестообразная PH2, сверло Ø4 мм и молоток.
- 5.2. Боковины (2) соедините врезной полкой (3) используя стяжки (11), стойки которых вкрутите в отверстия Ø5 мм в боковинах, на расстоянии 656 мм, как показано на рисунке и зафиксируйте соединение поворотом замков эксцентриков (11).
- 5.3. К боковинам (2) присоедините крышку и дно (1) используя евростяжки (10). В отверстия Ø10 в дне (1) вставьте опоры (17).
- 5.4. Гвоздями (16) прибейте заднюю стенку (6), выровняв по ней геометрию короба шкафа.
- 5.5. Установите шкаф по месту эксплуатации и выровняйте его винтами опор (17).
- 5.6. Досверлите насквозь в дверке (5) отверстия Ø4 мм под ручку (12) и установите её, используя саморезы (13).  
**Досверливайте отверстия на опоре во избежание вырывов на лицевой стороне. Помните!**  
**Неправильно и неаккуратно просверленные отверстия уже не затягиваются и портят внешний вид изделия!**
- 5.7. Навесьте дверку (5) используя петли (14) и шурупы (15). Отрегулируйте её положение винтами петель.
- 5.8. В отверстия Ø5 мм в боковинах (2) установите полкодержатели (18) и вложите полки (4).
- 5.9. Заглушками (19) закройте отверстия Ø10 в крышке и дне.

## 7. Общий вид, габариты и схема сборки:



## 8. Фурнитура:



Изготовитель оставляет за собой право вносить в конструкцию изделия изменения, не влияющие на его характеристики и не противоречащие требованиям ГОСТ!